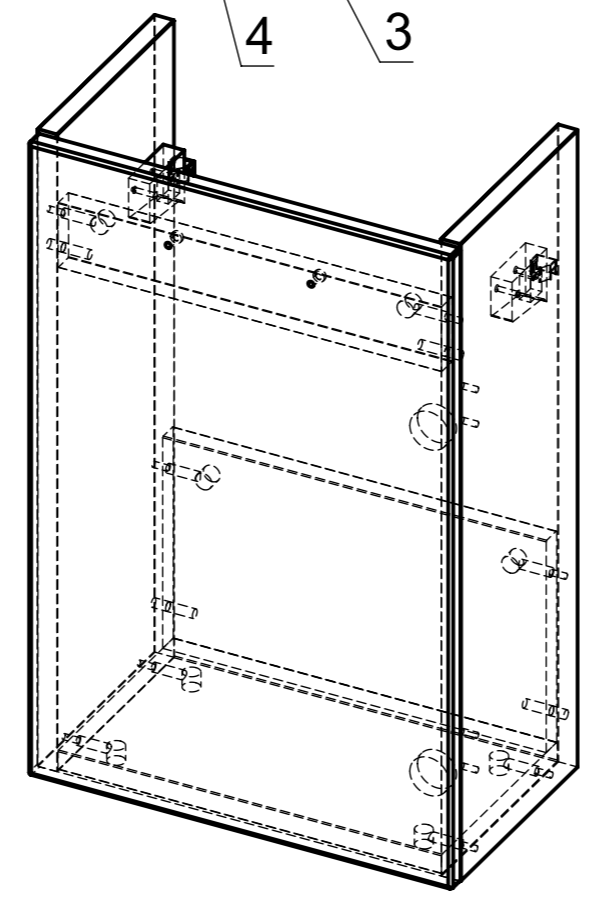
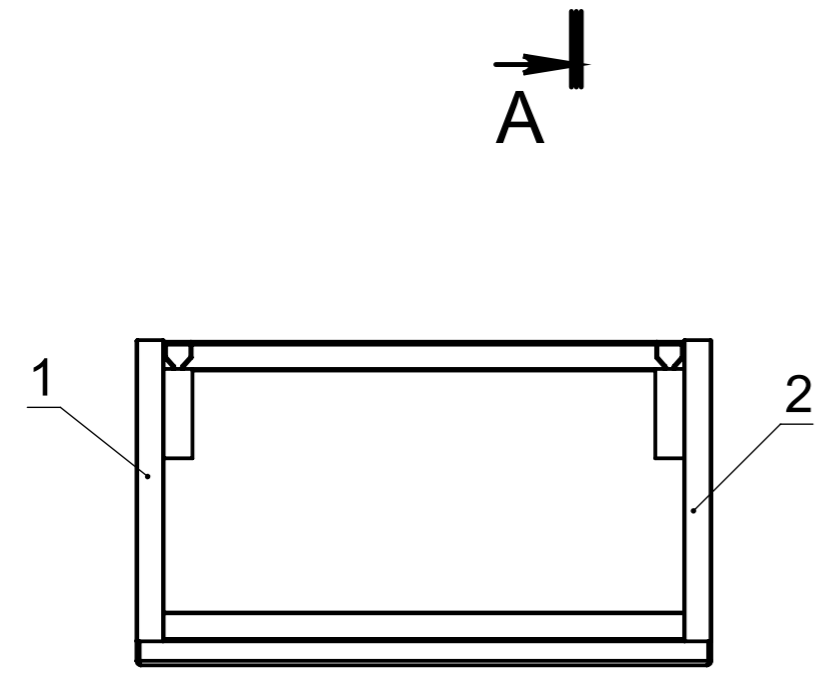
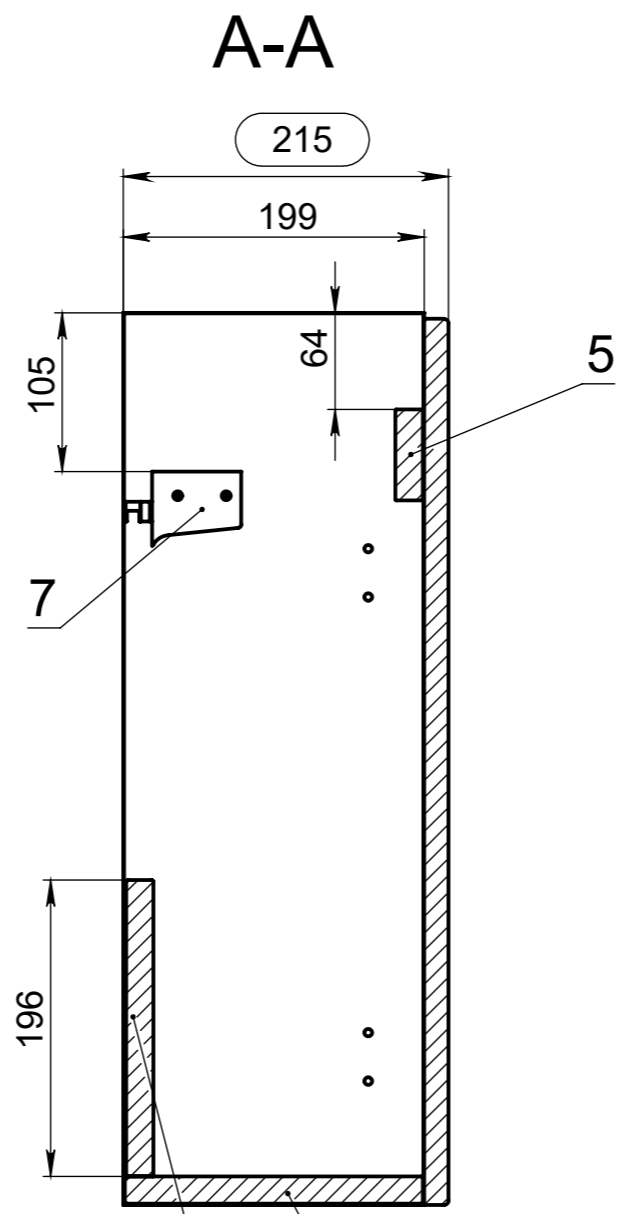
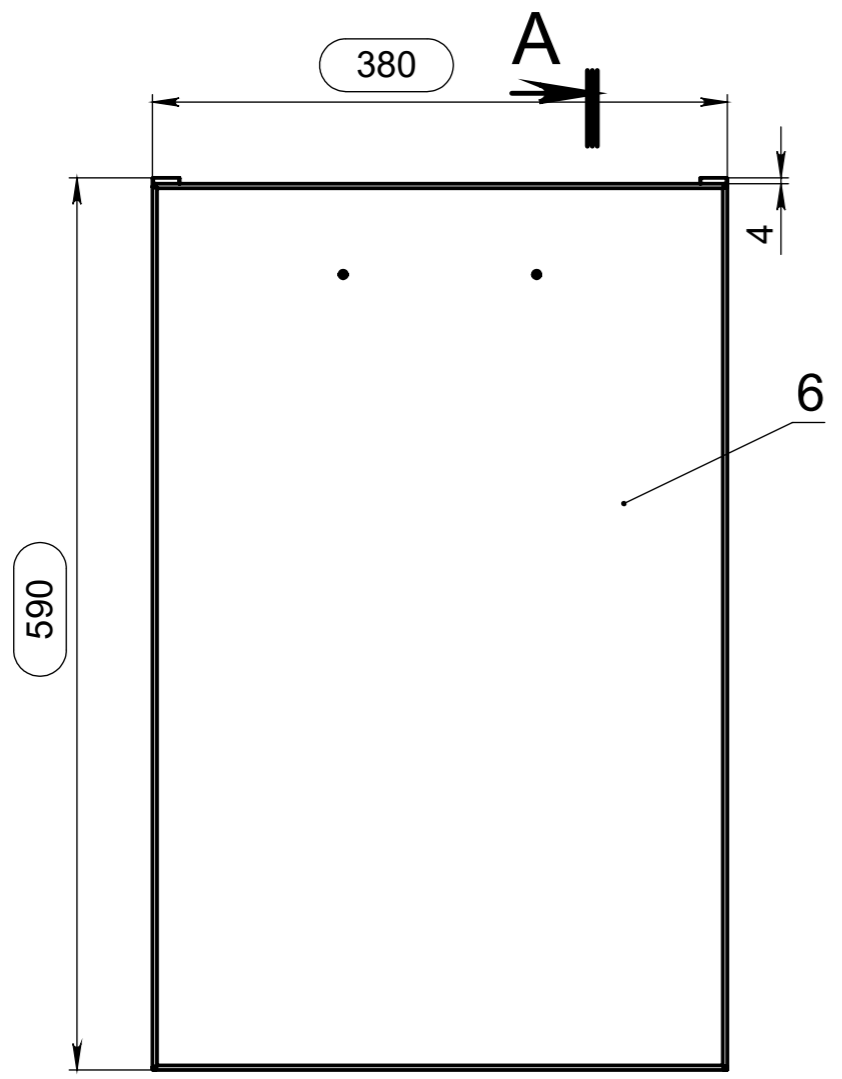


Справ. №

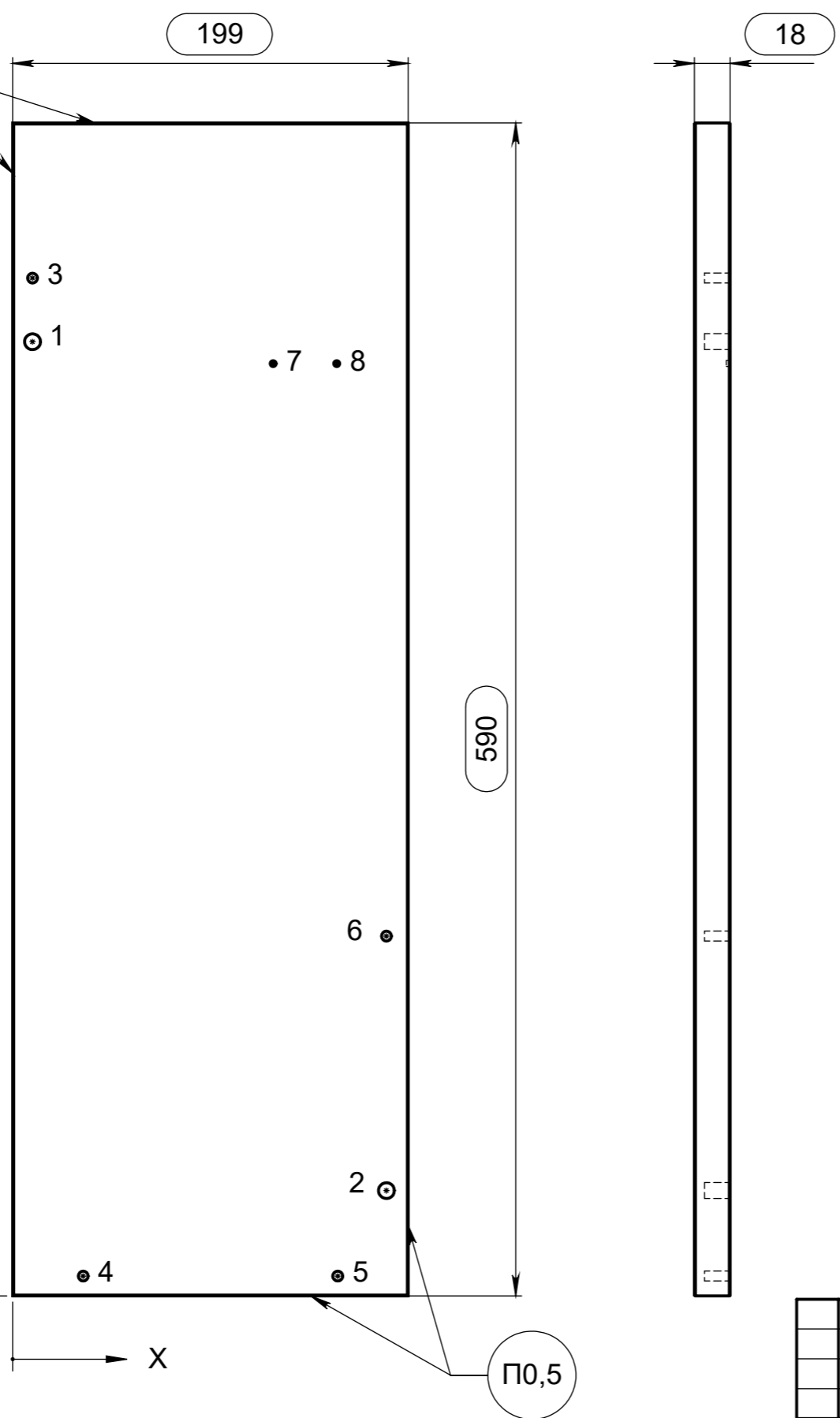
Инв. № подл.	Подп. и дата	Взам. инв. №	Инв. № дубл.	Подп. и дата
--------------	--------------	--------------	--------------	--------------



ПОЗ.	ОБОЗНАЧЕНИЕ	ОПИСАНИЕ	РАЗМЕРЫ	К-ВО
1	116.05.001 Стенка боковая	ЛДСП 18 мм Эггер Н3700 ST10 Орех Пацифик натуральный	590x199	1
2	116.05.002 Стенка боковая	ЛДСП 18 мм Эггер Н3700 ST10 Орех Пацифик натуральный	590x199	1
3	116.05.003 Полик	ЛДСП 18 мм Эггер Н3700 ST10 Орех Пацифик натуральный	344x197	1
4	116.05.004 Царга	ЛДСП 18 мм Эггер Н3700 ST10 Орех Пацифик натуральный	344x196	1
5	116.05.005 Царга	ЛДСП 18 мм Эггер Н3700 ST10 Орех Пацифик натуральный	344x60	1
6	116.05.006 Дверь	МДФ 16 мм 2-х стор.	586x380(К)	1
7	Подвес для шкафчиков регулируемый			2
8	Стяжка Rastex (15/15) эксцентрик			8
9	Дюбель HAFELE 34/5 для эксцентрик			8
10	Шкант 8x35			4
11	Петля накладная ϕ 35 с доводчиком			2

116.05				
Изм.	Лист	№ докум.	Подп.	Дата
				04.02.202
Разраб.	Середа			
Пров.	Чудук			
Т. контр.				
Н. контр.				
Утв.	Лихимович			
Тумба 40 LARA под СОМО				Лит.
				Масса
				Масштаб
				1:5
Ум-к 40 Сомо			Лист 1	Листов 8
ООО "АВН"				

Справ. №	
Подп. и дата	
Взам. инв. №	
Инв. № дубл.	
Подп. и дата	
Инв. № подл.	

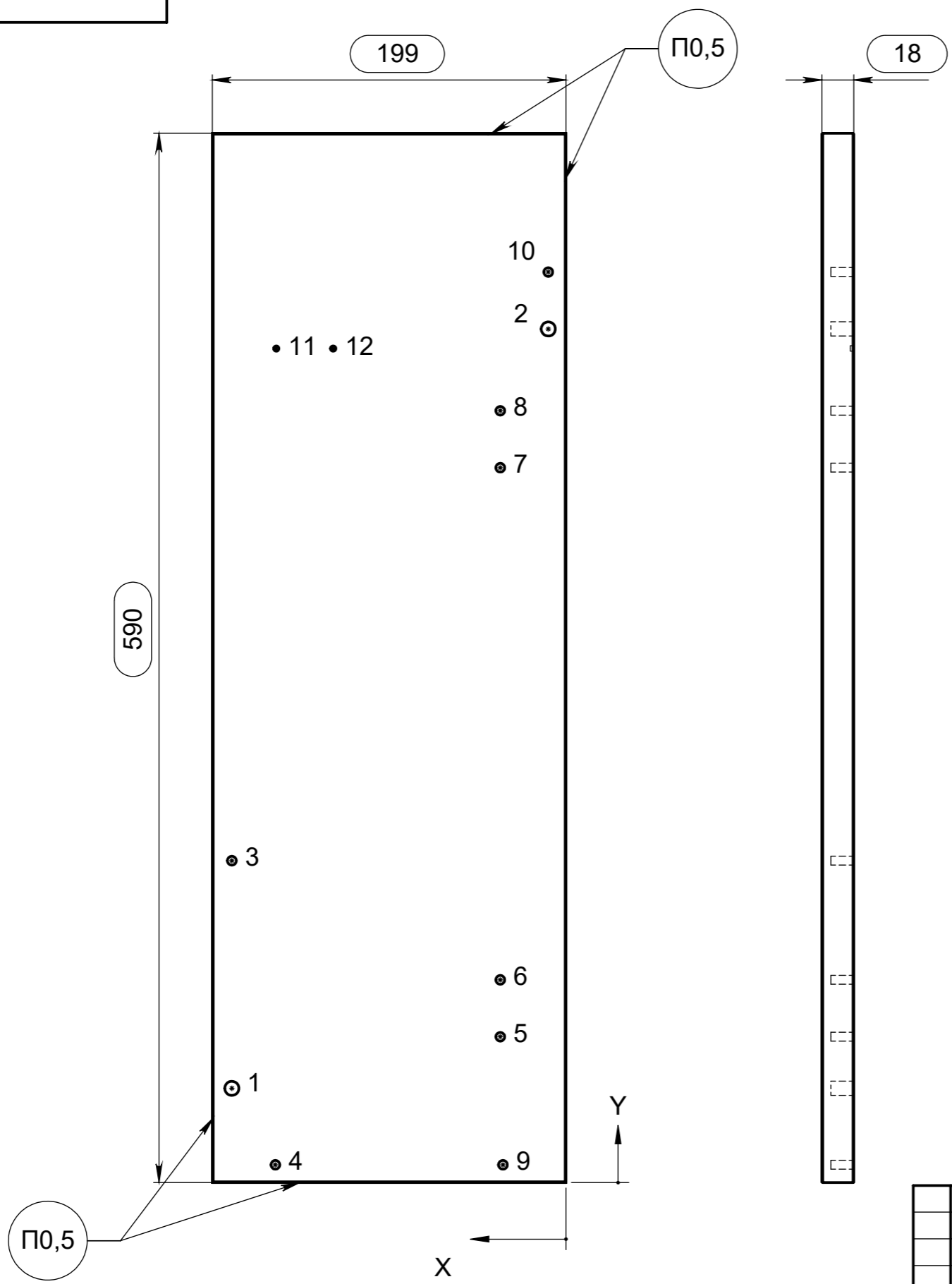


МЕТКА	X	Y	РАЗМЕР
1	10	480	Ø8↕13
2	188	53	
3	10	512	Ø5↕13
4	35,50	10	
5	163,50	10	
6	188	181	Ø3↕2
7	131	469	
8	163	469	

1 шт.

поз.1 116.05.001				
Изм.	Лист	№ докум.	Подп.	Дата
Разраб.	Середа			04.02.202
Пров.	Чудук			
Т. контр.				
Н. контр.				
Утв.	Лихимович			
Стенка боковая				Лит.
				Масса
				Масштаб
				1:5
			Лист 2	Листов 8
ЛДСП 18 мм Эггер H3700 ST10 Орех Пацифик натуральный				ООО "АВН"

Справ. №	
Подп. и дата	
Взам. инв. №	
Инв. № дубл.	
Подп. и дата	
Инв. № подл.	



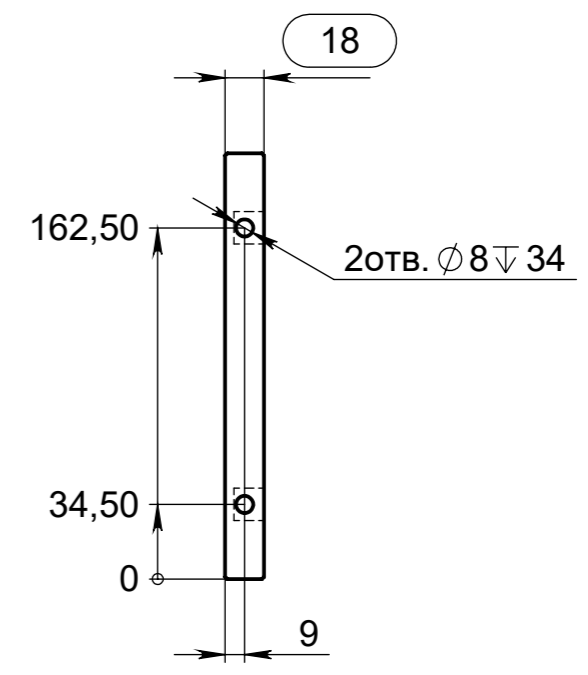
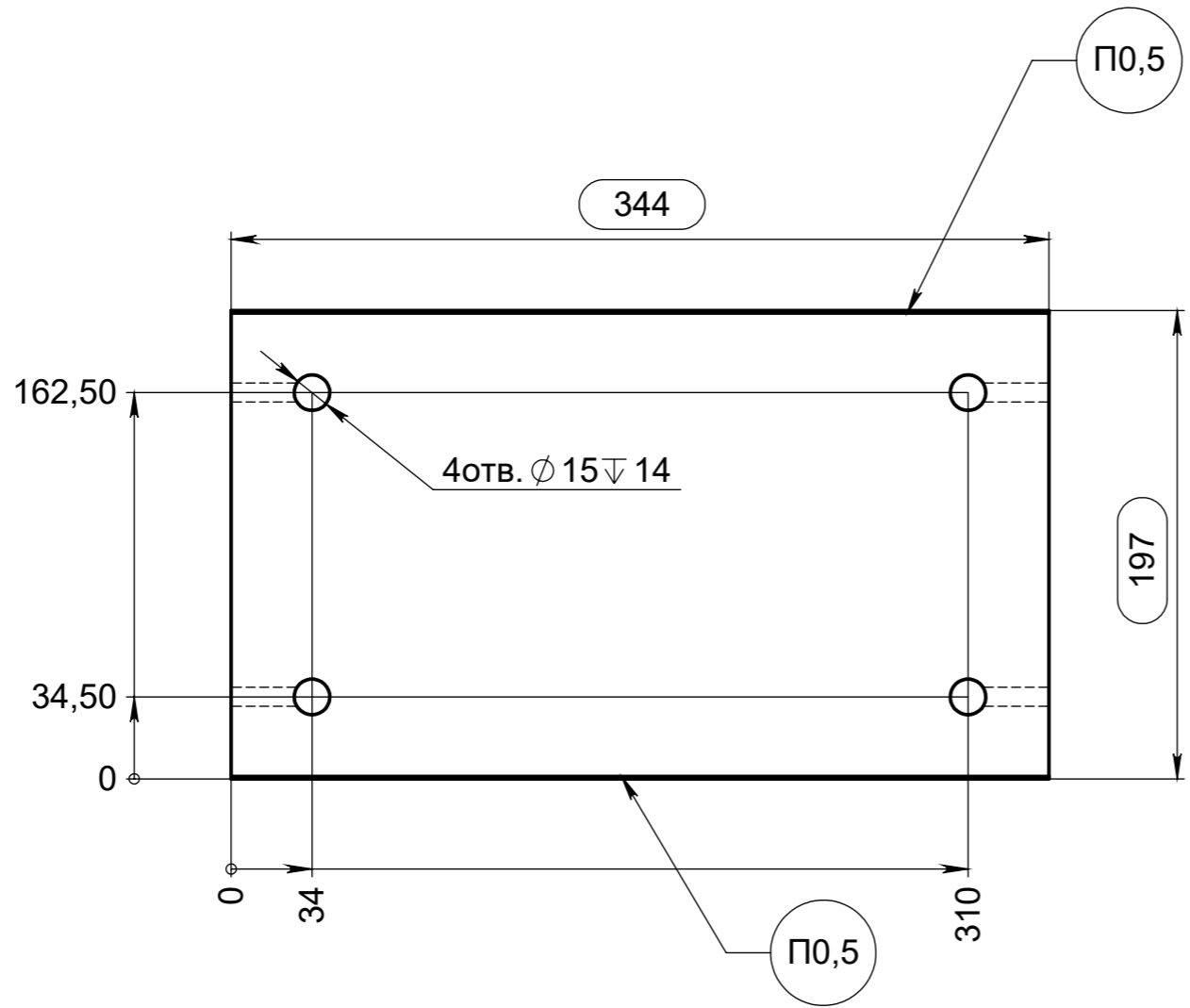
МЕТКА	X	Y	РАЗМЕР
1	188	53	Ø8↕13
2	10	480	
3	188	181	Ø5↕13
4	163,50	10	
5	37	82	
6	37	114	
7	37	402	
8	37	434	
9	35,50	10	Ø3↕2
10	10	512	
11	163	469	
12	131	469	

1 шт.

поз.2 116.05.002				
Изм.	Лист	№ докум.	Подп.	Дата
Разраб.	Середа			04.02.202
Пров.	Чудук			
Т. контр.				
Н. контр.				
Утв.	Лихимович			
Стенка боковая				Лит.
				Масса
				Масштаб
				1:5
Лист 3			Листов 8	
ЛДСП 18 мм Эггер H3700 ST10 Орех Пацифик натуральный				ООО "АВН"

Страв. №

Инв. № подл. | Подп. и дата | Взам. инв. № | Инв. № дубл. | Подп. и дата

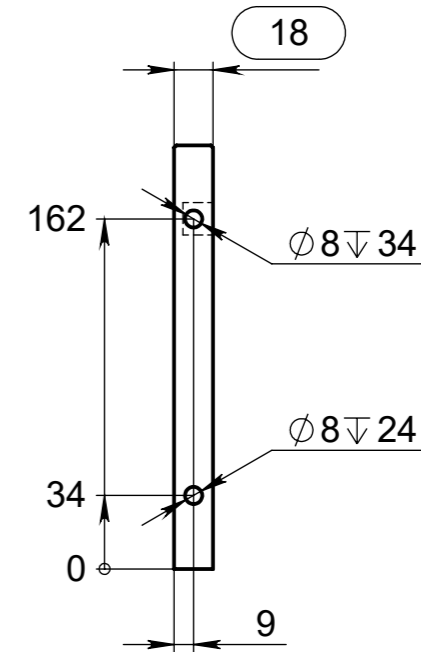
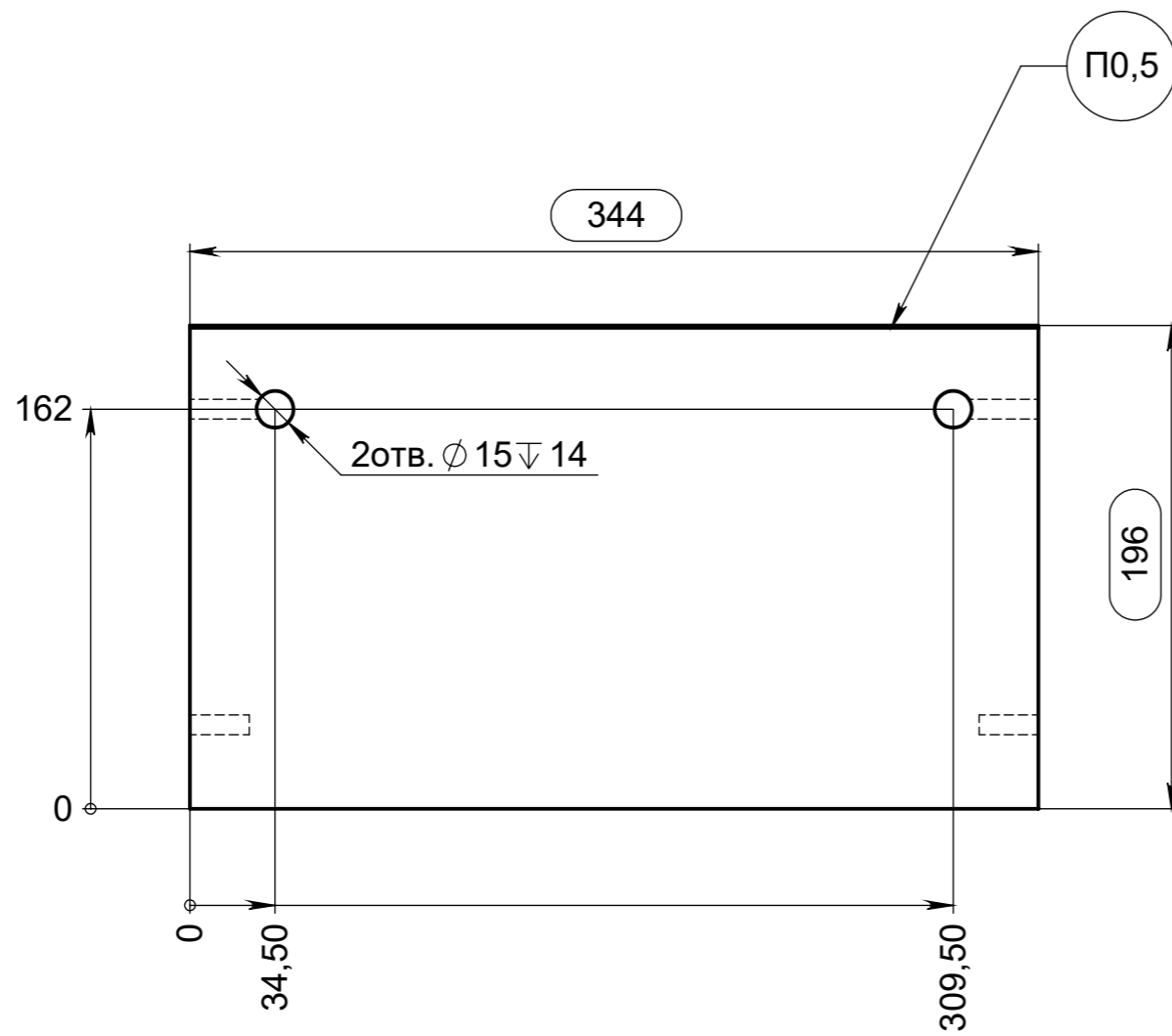


1 шт.

					поз.3 116.05.003			
Изм.	Лист	№ докум.	Подп.	Дата	Полик	Лит.	Масса	Масштаб
Разраб.		Середа		04.02.202				1:5
Пров.		Чудук						
Т. контр.						Лист 4	Листов 8	
Н. контр.						ООО "АВН"		
Утв.		Лихимович			ЛДСП 18 мм Эггер H3700 ST10 Орех Пацифик натуральный			

Справ. №

Инв. № подл. | Подп. и дата | Взам. инв. № | Инв. № дубл. | Подп. и дата

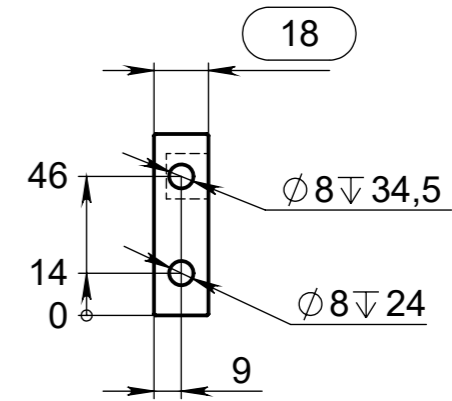
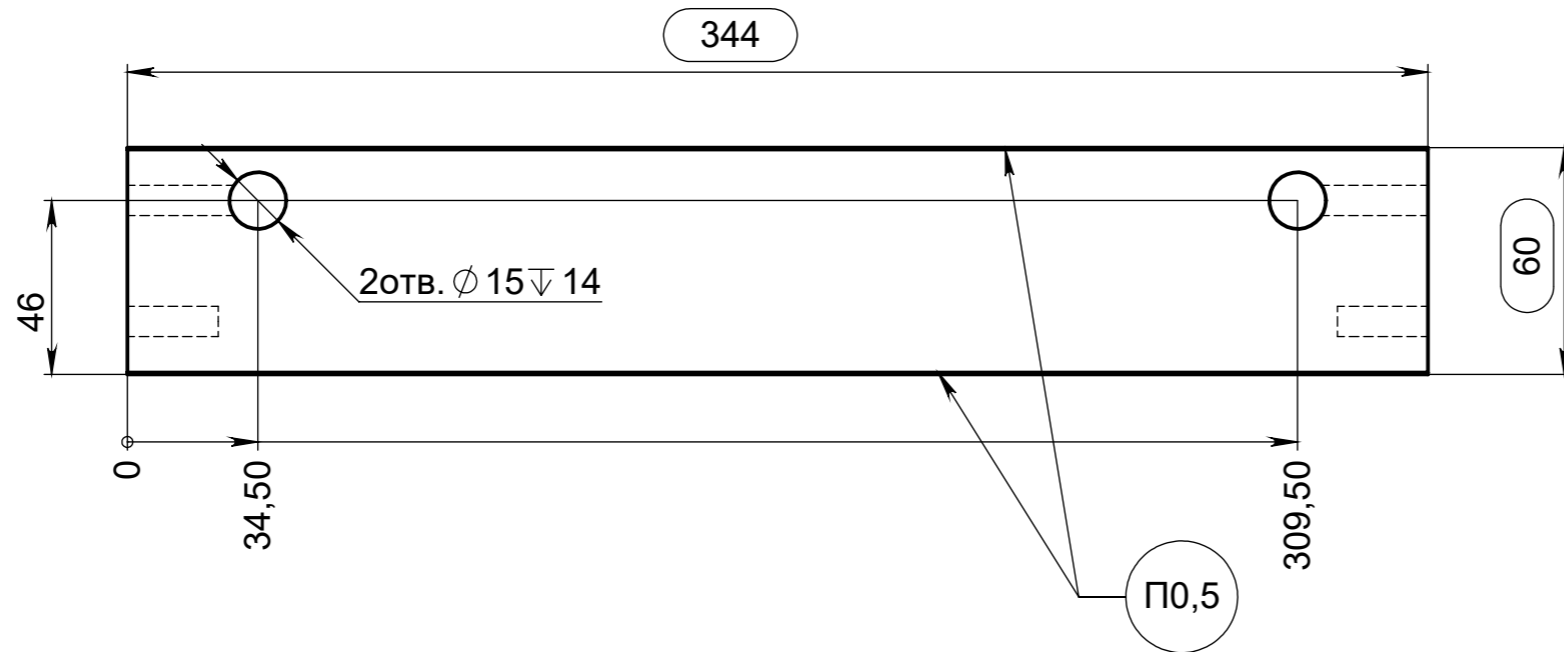


1 шт.

					поз.4 116.05.004			
Изм.	Лист	№ докум.	Подп.	Дата	Царга	Лит.	Масса	Масштаб
Разраб.	Середа			04.02.202				1:5
Пров.	Чудук							
Т. контр.						Лист 5	Листов 8	
Н. контр.						ЛДСП 18 мм Эггер H3700 ST10 Орех Пацифик натуральный		
Утв.	Лихимович				ООО "АВН"			

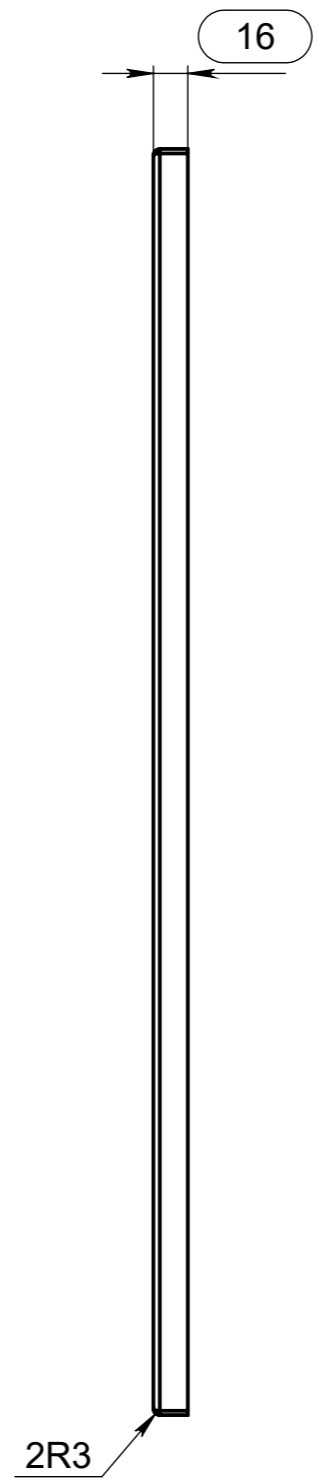
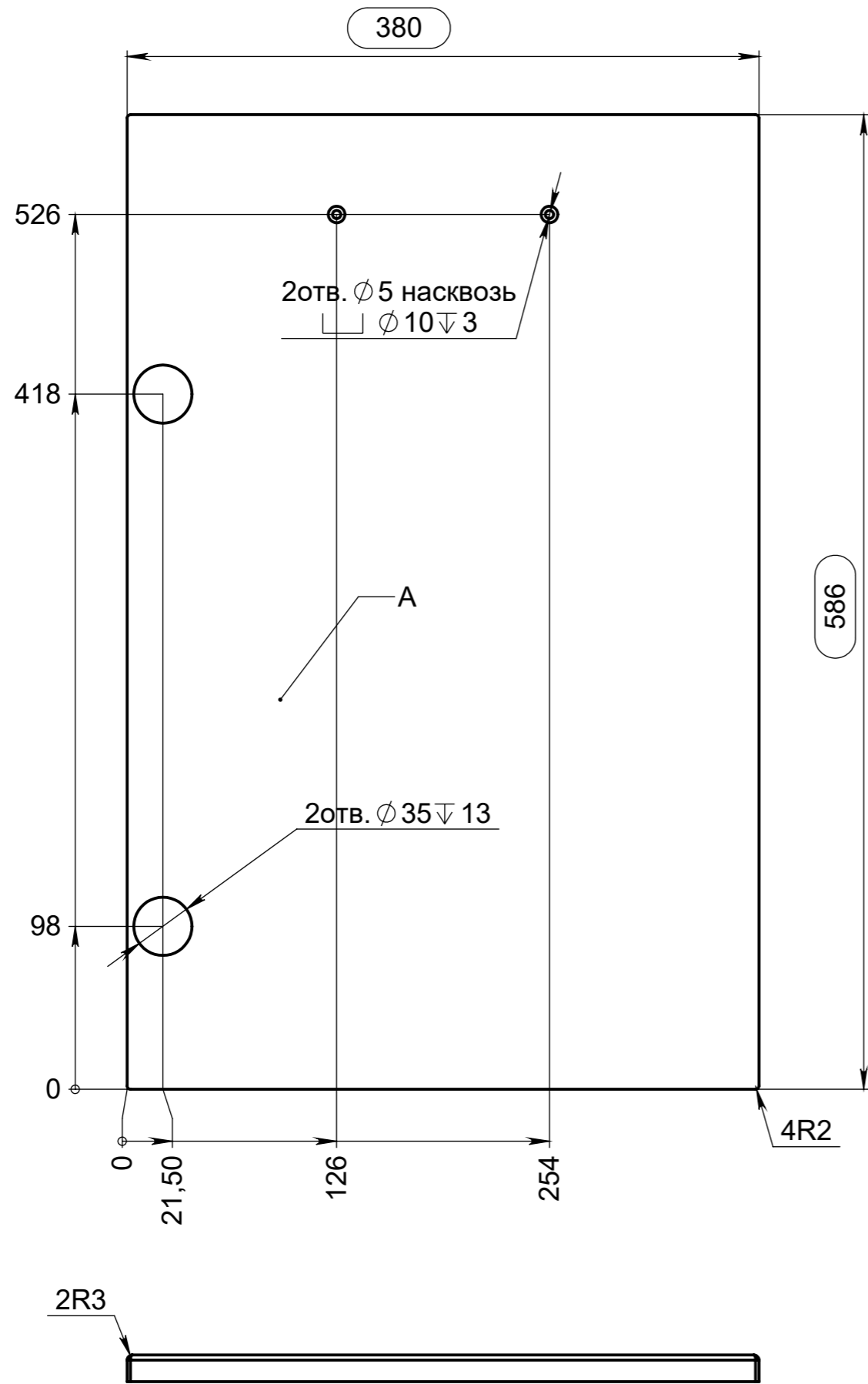
Справ. №

Инв. № подл. Подп. и дата Взам. инв. № Инв. № дубл. Подп. и дата



1 шт.

					поз.5 116.05.005			
Изм.	Лист	№ докум.	Подп.	Дата	Царга	Лит.	Масса	Масштаб
Разраб.	Середа			04.02.202				1:5
Пров.	Чудук							
Т. контр.						Лист 6	Листов 8	
Н. контр.						ЛДСП 18 мм Эггер Н3700 ST10 Орех Пацифик натуральный		
Утв.	Лихимович				ООО "АВН"			



Все поверхности, кроме А, покрыть белой глянцевой эмалью

1 шт.

Справ. №	Подп. и дата	Инв. № дубл.	Взам. инв. №	Подп. и дата	Инв. № подл.

					поз.6 116.05.006			
Изм.	Лист	№ докум.	Подп.	Дата	Дверь	Лит.	Масса	Масштаб
Разраб.	Середа			04.02.202				1:5
Пров.	Чудук							
Т. контр.						Лист 7	Листов 8	
Н. контр.					МДФ 16 мм 2-х сторонний	ООО "АВН"		
Утв.	Лихимович							

116.05

LARA

116.05 Тумба 40 LARA под COMO

